

AT MICROFICHE
REFERENCE
LIBRARY

A project of Volunteers in Asia

La Ceta Ram: Una Maguina para Producir Bloques
Huecos de Suelo Cemento

by: Roberto E. Lou Ma

Published by:
Centro de Experimentation en Tecnologia
Apropiada
15 Ave 14-61, Z-10
Guatemala

Paper copies are \$2. Booklet in Spanish with an
English summary.

Available from:
Centro de Experimentation en Tecnologia
Apropiada
15 Ave 14-61, Z-10
Guatemala

Reproduced by permission of the Centro de
Experimentation en Tecnologia Apropiada.

Reproduction of this microfiche document in any
form is subject to the same restrictions as those
of the original document.

LA GETA-RAM

UNA MÁQUINA PARA PRODUCIR
BLOQUES HUECOS DE SUELO-CEMENTO,
INSPIRADA EN EL DISEÑO DE LA
CINVA-RAM

POR

ROBERTO E. LOU MA

CENTRO DE EXPERIMENTACIÓN EN TECNOLOGÍA APROPIADA
Y
CENTRO DE INVESTIGACIONES DE INGENIERÍA, USAC

GUATEMALA, FEBRERO 1977

THE CETA-RAM: A MACHINE FOR PRODUCING HOLLOW BUILDING BLOCKS OF
SOIL-CEMENT, BASED ON THE GENERAL DESIGN OF THE CINVA-RAM
(Abstract)

A new machine, based on the general design of the CINVA-RAM, has been developed by the author, for the production of hollow building blocks from a damp mixture of earth and a stabilizing additive, generally cement.

The machine has been named CETA-RAM, honoring the Centro de Experimentación en Tecnología Apropriada (Guatemala), where it was developed, and the Chilean engineer Raúl Ramírez, creator of the CINVA-RAM.

The CETA-RAM is composed of three main assemblies:

1. Frame, with mold box and lid (Figure 3)
2. Mold box bottom plate (Figure 4)
3. Lever device (Figure 6)

The bottom plate has two tubular guides (B), that engage the two cylindrical columns (A) bolted to the base of the frame. The lever device, similar in operation to that in the CINVA-RAM, activates the bottom plate to compress the damp soil-cement mixture inside the closed mold box to form the block, and also to eject the block from the mold after the lid is opened. The finished block is then hand carried to a cool place and allowed to set and cure for a minimum of seven days.

Figures 9 to 14 are a photographic sequence of the CETA-RAM in operation.

When working with sandy soils, a pallet (Figure 5) is used to handle the freshly molded blocks without danger of disintegrating. Before filling the box, the pallet is dropped on the bottom; after the formed block is ejected, it is carried away on the pallet, placed on the ground, and carefully turned on its side, thereby freeing the pallet for immediate reuse.

The blocks produced by the CETA-RAM have the shape and dimensions shown in Figure 2. The holes simplify the placement of reinforcing rods in aseismic wall construction. The length of three blocks plus joints, add exactly one meter. This simplifies the planning and execution of low cost housing projects, as it allows a modular coordination on the basis of 50 or 100 centimeters.

It is the intention of CETA to continue research with other versions of the CETA-RAM, to produce blocks of other shapes and dimensions, of soil-cement mixtures and other possible materials.

Roberto E. Lou Ma

Guatemala, February 1977

INTRODUCCIÓN

EN ESTE ESCRITO, SE HACE LA PRESENTACIÓN DE UN NUEVO TIPO DE MÁQUINA PARA LA FABRICACIÓN DE BLOQUES Ó LADRILLOS HUECOS DE SUELO-CEMENTO, INSPIRADA EN EL DISEÑO DE LA CINVA-RAM.

LA MÁQUINA HA SIDO BAUTIZADA CON EL NOMBRE DE CETA-RAM, EN RECONOCIMIENTO AL CENTRO DE EXPERIMENTACIÓN EN TECNOLOGÍA APROPIADA (CETA, GUATEMALA), PARA EL QUE FUE DESARROLLADA, Y AL INGENIERO CHICENO RAÚL RAMÍREZ, CREADOR DE LA CINVA-RAM.

EL AUTOR SE ATRIBUYE LA PATERNIDAD DE LA IDEA, Y LA CEDE A LOS PUEBLOS DEL TERCER MUNDO, CON LA FERVENTE ESPERANZA DE QUE, AUNQUE SEA EN FORMA MODESTA, CONTRIBUYA A LA SOLUCIÓN DEL PROBLEMA DE VIVIENDA POPULAR, ESPECIALMENTE EN ZONAS SÍSMICAS, DONDE EL REFUERZO DE MUROS CON VARILLAS DE HIERRO ES RECOMENDABLE.

AGRADECIMIENTOS A BEATRIZ Y A PEPINO POR SU GRAN ENTUSIASMO Y AYUDA.

ROBERTO E. LOU MA
GUATEMALA, FEBRERO DE 1977

LA CINVA-RAM

SIEMPRE HE ADMIRADO EL INGENIO DESPLEGADO POR EL INGENIERO RAUL RAMIREZ EN EL DISEÑO DE SU MUY FAMOSA CINVA-RAM: UNA PRENSA PARA FABRICAR BLOQUES DE CONSTRUCCIÓN, EMPLEANDO SUELO Y UN ADITIVO ESTABILIZANTE, GENERALMENTE CEMENTO. NO OBSTANTE TRATARSE DE UN APARATO SUMAMENTE PORTÁTIL, DE GRAN SIMPLICIDAD MECÁNICA Y OPERACIÓN MANUAL, ES CAPAZ DE MOLDEAR, A PRESIONES DE UNOS 35 KG/CM² (500 LB/PLG²), BLOQUES Ó LADRILLOS DE LA MÁS ALTA CALIDAD, A RAZÓN DE 600 A 1000 UNIDADES POR JORNADA DE OCHO HORAS.

BASICAMENTE, LA MÁQUINA CONSTA DE UNA CAJA O MOLDE, LA CUAL, DESPUES DE LLENARSE CON LA CANTIDAD APROPIADA DE MEZCLA HÚMEDA DE SUELO Y CEMENTO, SE CIERRA CON UNA TAPADERA PIVOTANTE; Y DE UN MECANISMO A PALANCA, LA CUAL, AL SER PRESIONADA, COMPRIME LA MEZCLA EN EL INTERIOR DEL MOLDE, FORMANDO EL BLOQUE. AL TIRAR DE LA PALANCA EN SENTIDO INVERSO Y PREVIA APERTURA DE LA TAPADERA, EL BLOQUE ES EYECTADO FUERA DEL MOLDE, DE DONDE SE RETIRA MANUALMENTE PARA SER PUESTO A CURAR A LA SOMBRA POR UN MÍNIMO DE SIETE DÍAS.

LA CETA-RAM

3

POCO DESPUES DEL TERREMOTO QUE ASOLÓ GUATEMALA EL 4 DE FEBRERO DE 1976, Y ESTANDO INVOLUCRADO EN TAREAS DE RECONSTRUCCIÓN CON EL CENTRO DE EXPERIMENTACIÓN EN TECNOLOGÍA APROPIADA (CETA), INTEGRADO POR UN GRUPO VOLUNTARIO DE INGENIEROS Y ESTUDIANTES DE LA FACULTAD DE INGENIERIA DE LA UNIVERSIDAD DE SAN CARLOS, EL AUTOR DESARROLLÓ, PARTIENDO DEL DISEÑO BÁSICO DE LA CINVA-RAM, UN NUEVO TIPO DE PRENSA CAPAZ DE PRODUCIR BLOQUES HUECOS (VER FIGURAS 1 Y 2).

LA MÁQUINA CONSTA DE TRES PARTES PRINCIPALES:

1. UN BASTIDOR, CUYA PARTE SUPERIOR CONSTITUYE LAS PAREDES DE LA CAJA O MOLDE (VER FIGURA 3). LA TAPADERA DEL MOLDE SE ABRE O CIERRA GIRANDO 90° EN UN PLANO HORIZONTAL;
2. EL FONDO MOVIBLE DEL MOLDE (VER FIGURA 4); Y
3. UN DISPOSITIVO DE PALANCA (VER FIGURA 6).

EL FONDO MOVIBLE DEL MOLDE POSEE DOS GUIAS TUBULARES (B) EN SU PARTE INFERIOR, LAS CUALES ENCAJAN Y DESLIZAN SOBRE SENDAS COLUMNAS CILINDRICAS (A) ATORNILLADAS A LA BASE DEL BASTIDOR. EL DISPOSITIVO DE PALANCA ACTIVA EL FONDO DEL MOLDE Y ES, EN GENERAL

OPERACIÓN DE LA CETA-RAM

LAS FIGURAS 3 AL 14 CONSTITUYEN
UNA SECUENCIA FOTOGRAFICA DEL MODO
DE OPERACIÓN DE LA CETA-RAM.

VENTAJAS

LAS VENTAJAS DE UTILIZAR BLOQUES HUECOS EN EL LEVANTADO DE MUROS QUE DEBAN REFORZARSE, SON OBIAS :

SIMPLIFICAN LA COLOCACIÓN DEL HIERRO, HACIENDO INNECESARIO EL USO DE ENCOFRADOS ENGORROSOS Y ANTIECONÓMICOS PARA FORMAR LOS ELEMENTOS DE AMARRE Y ESTRUCTURA.

LOS BLOQUES PRODUCIDOS POR LA CETA-RAM TIENEN LA FORMA Y DIMENSIONES INDICADAS EN LA FIGURA 2, LO CUAL RESULTA MUY CONVENIENTE EN EL DISEÑO Y EJECUCIÓN DE PROYECTOS DE VIVIENDA AL PERMITIR, TANTO EN LO QUE RESPECTA A ARQUITECTURA COMO A ESTRUCTURA, UNA MODULACIÓN DE 0.5 Ó 1.0 METROS. EN EFECTO, LA LONGITUD DE TRES BLOQUES CON SU RESPECTIVAS JUNTAS SUMAN EXACTAMENTE UN METRO; Y LOS AGUJEROS PERMITEN LA COLOCACIÓN DE VARILLAS DE REFUERZO A INTERVALOS DE 0.5 Ó 1.0 METROS.

EXPERIENCIAS CON LA GETA-RAM

EN ABRIL DE 1976, FUERON CONSTRUIDOS DOS PROTOTIPOS DE ESTA MÁQUINA, HABIENDO CONTADO PARA ELLO CON MATERIALES COMPRADOS CON UN DONATIVO DE UN GRUPO DE PARTICULARES; Y CON LA COLABORACIÓN DE VOLUNTARIOS DEL CETA, LABORANDO EN LOS TALLERES DEL CENTRO DE INVESTIGACIONES DE INGENIERÍA DE LA USAC.

LOS CITADOS PROTOTIPOS HAN SIDO UTILIZADOS EXTENSAMENTE, EN FORMA EXPERIMENTAL PRINCIPALMENTE, HABIENDOSE CONSTRUIDO ALGUNAS VIVIENDAS MÍNIMAS EN EL ÁMBITO RURAL CON LOS BLOQUES PRODUCIDOS. COMO RESULTADO IMPORTANTE DE ESTAS EXPERIENCIAS, SE CONFIRMÓ DEFINITIVAMENTE QUE, TRATÁNDOSE DE MUROS QUE DEBAN SER REFORZADOS CON VARILLAS DE HIERRO, EL EMPLEO DE BLOQUES HUECOS SIMPLIFICA, ACELERA Y ABARATA LA CONSTRUCCIÓN.

ES SABIDO QUE LA ACCIÓN ESTABILIZANTE DEL CEMENTO ES MAS EFECTIVA EN SUELOS CON ALTO CONTENIDO ARENOSO. EN NUESTRO PAÍS, SON ABUNDANTES LOS MATERIALES VOLCÁNICOS DE TIPO PUMÍTICO (ARENA PÓMEZ); ESTABILIZADOS CON CEMENTO EN PROPORCIONES DE 1:10 POR VOLUMEN, SE HAN PRODUCIDO BLOQUES CON RESISTENCIA COMPRESIVA DEL ORDEN DE 30 A 70 KG/CM² (425 A 1000 LB/PLG²) A LOS 28 DÍAS.

USO DE PALETAS Ó PLATINAS

LOS BLOQUES DE MATERIALES MUY ARENOSOS, SON POCO COHERENTES CUANDO ESTÁN RECIENTE MOLDADOS Y POR TANTO DE DIFÍCIL MANIPULACIÓN. PARA FACILITAR SU MANEJO, SE EMPLEAN PLATINAS METÁLICAS COMO LA MOSTRADA EN LA FIGURA 5. ANTES DE LLENAR EL MOLDE CON LA MEZCLA, SE COLOCA UNA PLATINA SOBRE EL FONDO. UNA VEZ MOLDADO EL BLOQUE, SE RETIRA ESTE JUNTO CON LA PLATINA Y SE DEPOSITAN SOBRE EL SUELO EN EL LUGAR DE CURADO. COLOCANDO LA MANO DERECHA SOBRE EL BLOQUE, Y LEVANTANDO CUIDADOSAMENTE CON LA IZQUIERDA UNO DE LOS BORDES DE LA PLATINA, SE VOLTEA EL BLOQUE SOBRE UN COSTADO, POSICIÓN EN LA CUAL SE DEJA CURAR. EL EMPLEO DE DOS PLATINAS POR MÁQUINA HACE MÁS EFICIENTE LA PRODUCCIÓN.

CON PLATINAS DE DISEÑO ESPECIAL, ES POSIBLE PRODUCIR BLOQUES HUECOS Y ACANALADOS, PARA FACILITAR EL REFUERZO HORIZONTAL DE LOS MUROS.

EXPERIMENTACIÓN FUTURA

7

SON LAS INTENCIONES DEL CETA CONTINUAR EXPERIMENTANDO CON VARIANTES DE LA CETA-RAM PARA PRODUCIR BLOQUES HUECOS DE OTRAS FORMAS Y DIMENSIONES, CON SUELO-CEMENTO Ó OTROS MATERIALES.

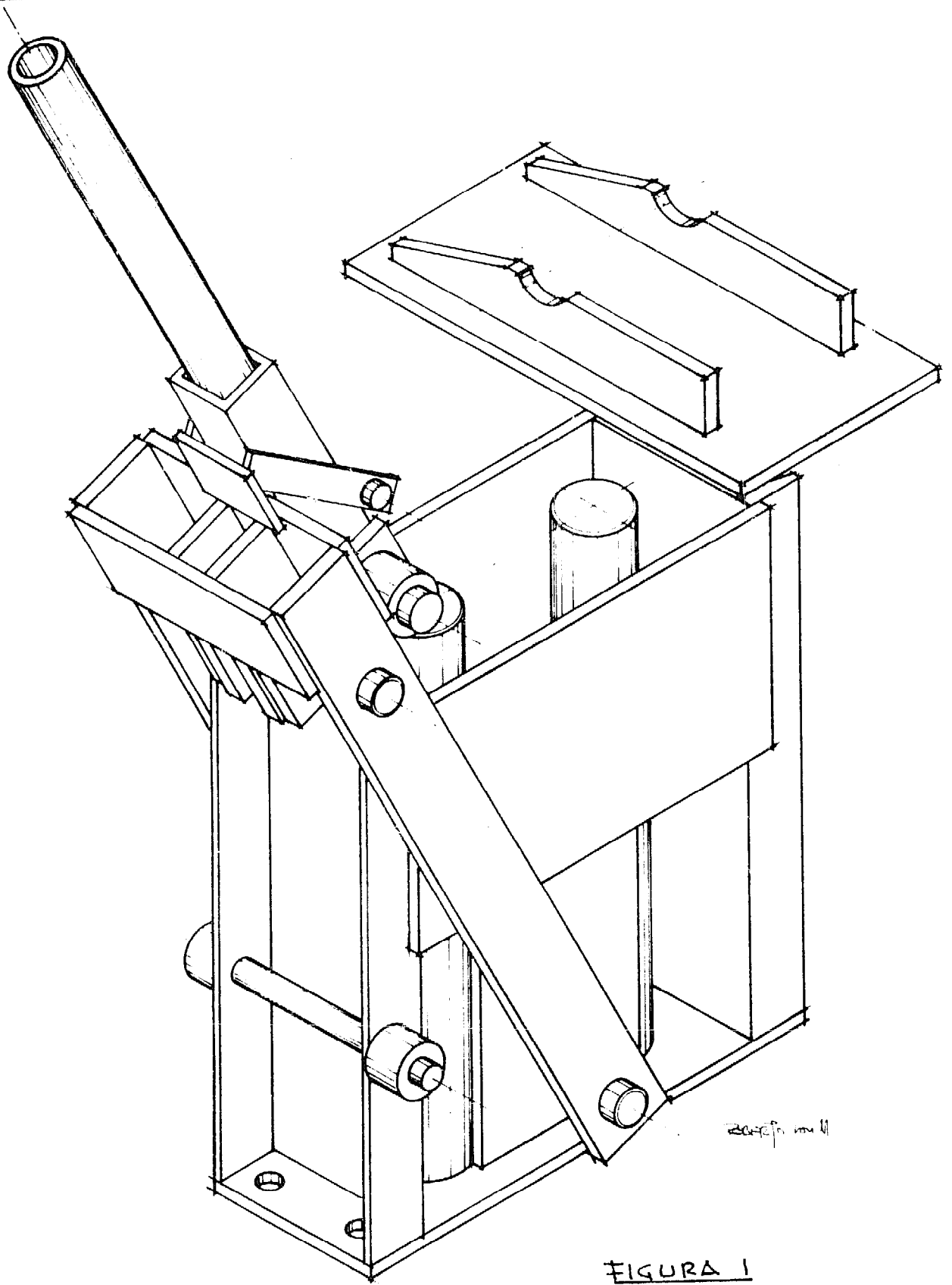


FIGURA 1

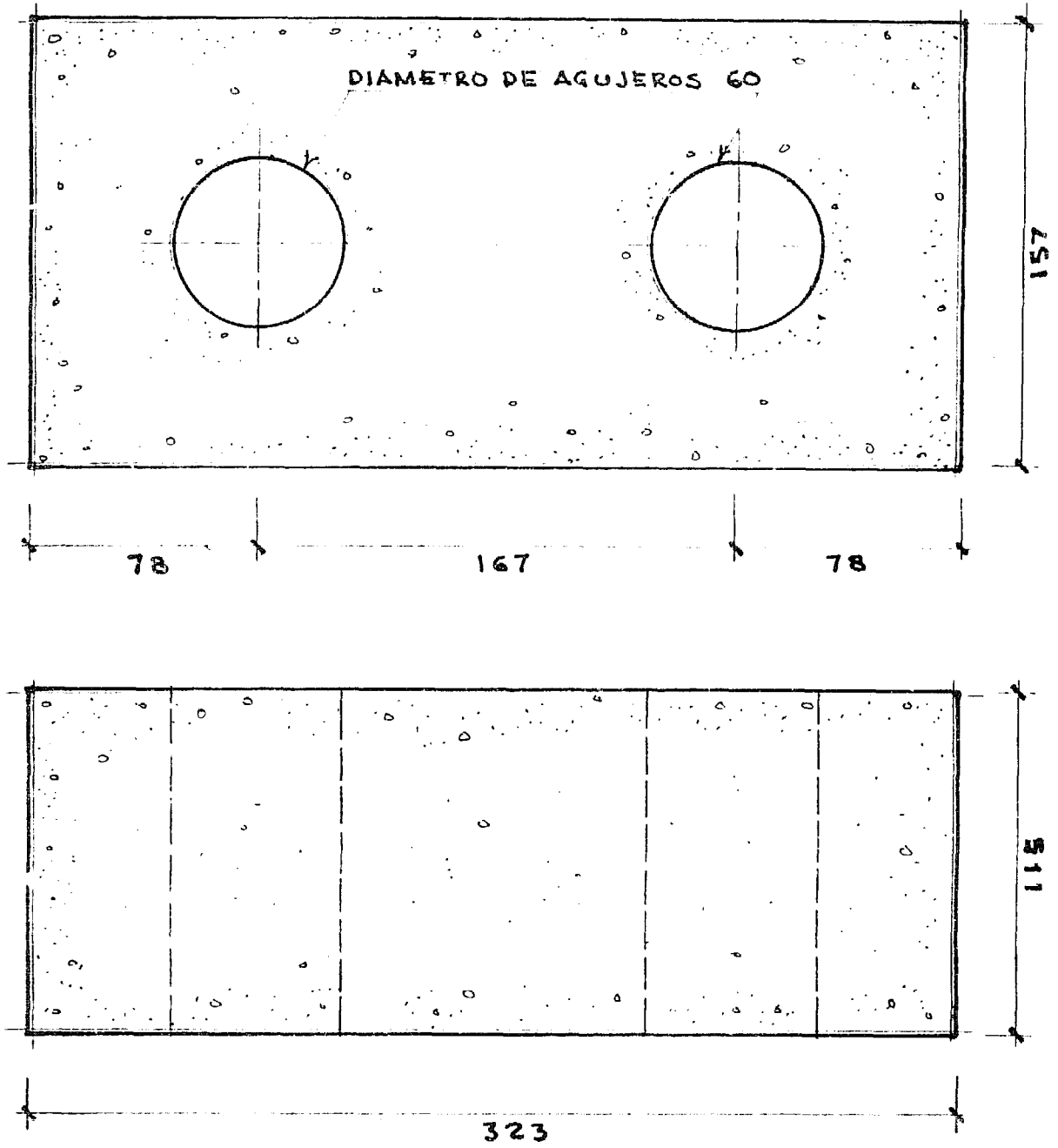


FIGURA 2

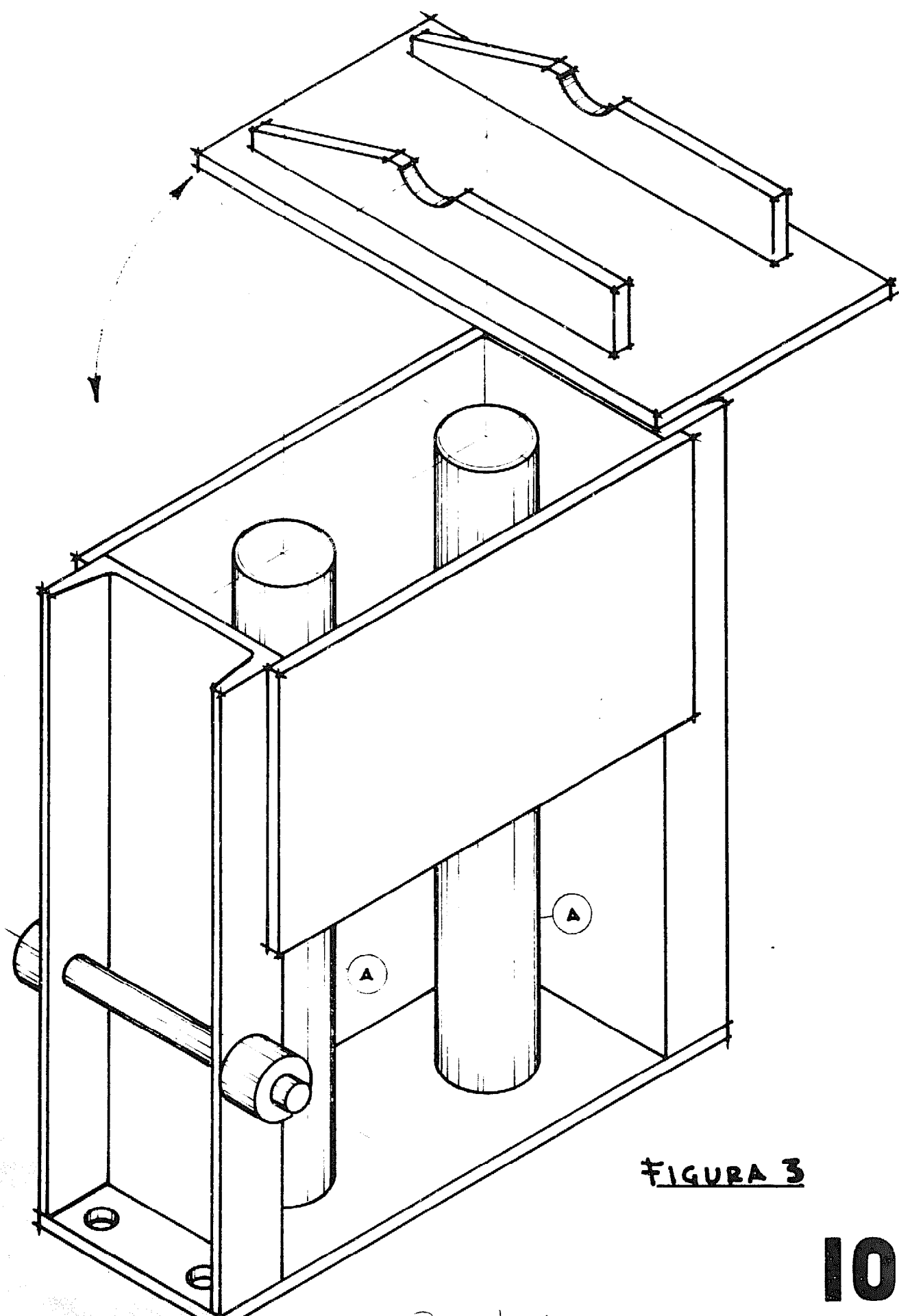


FIGURA 3

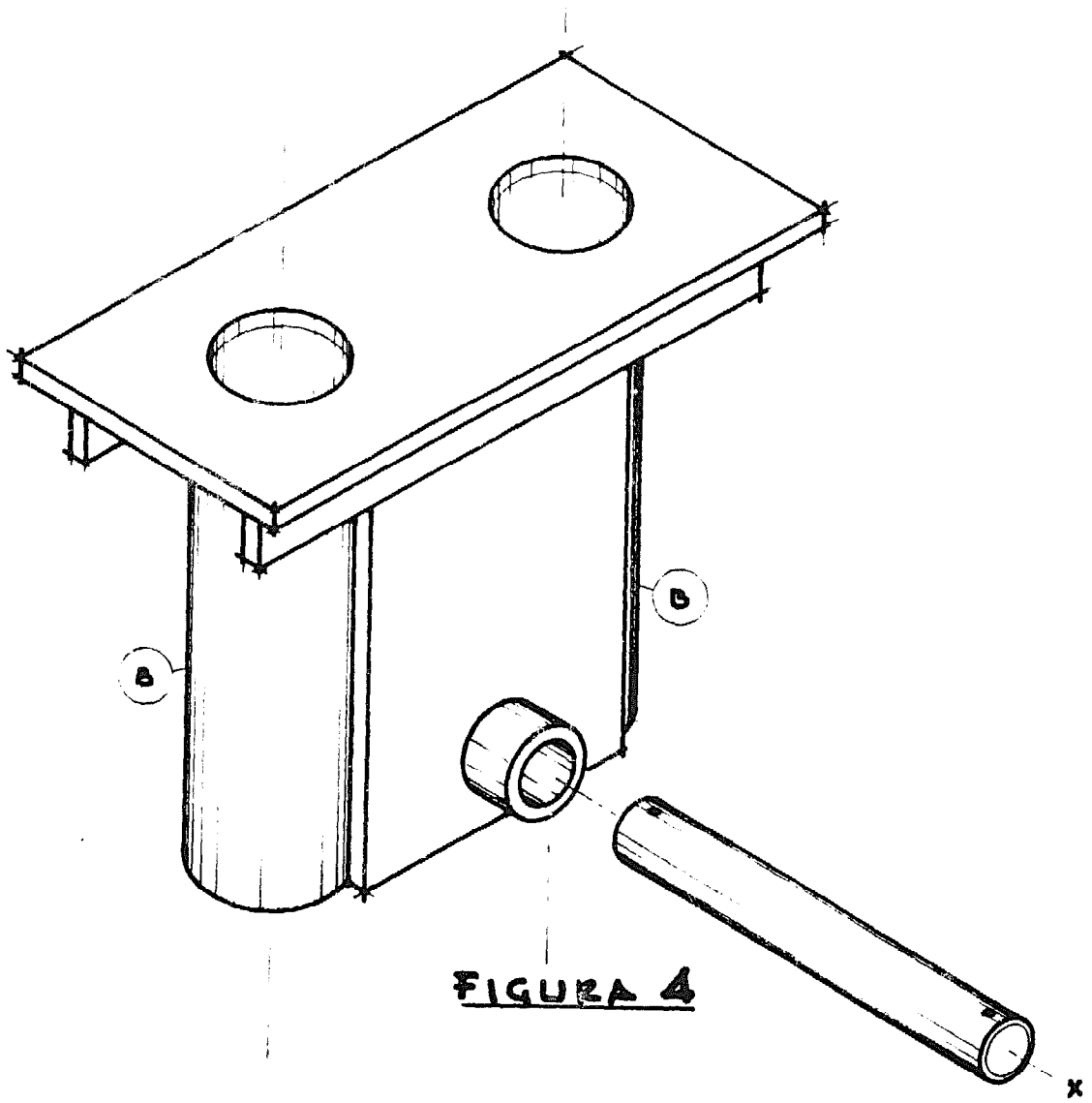


FIGURA 4

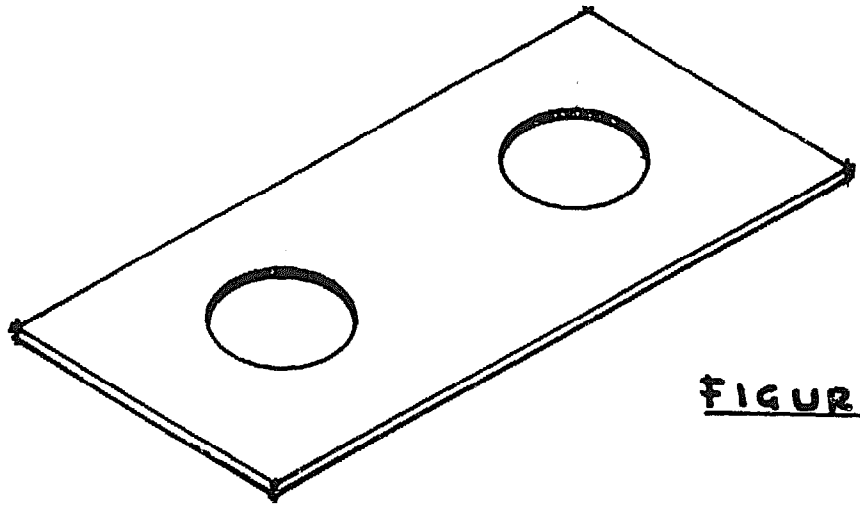


FIGURA 5

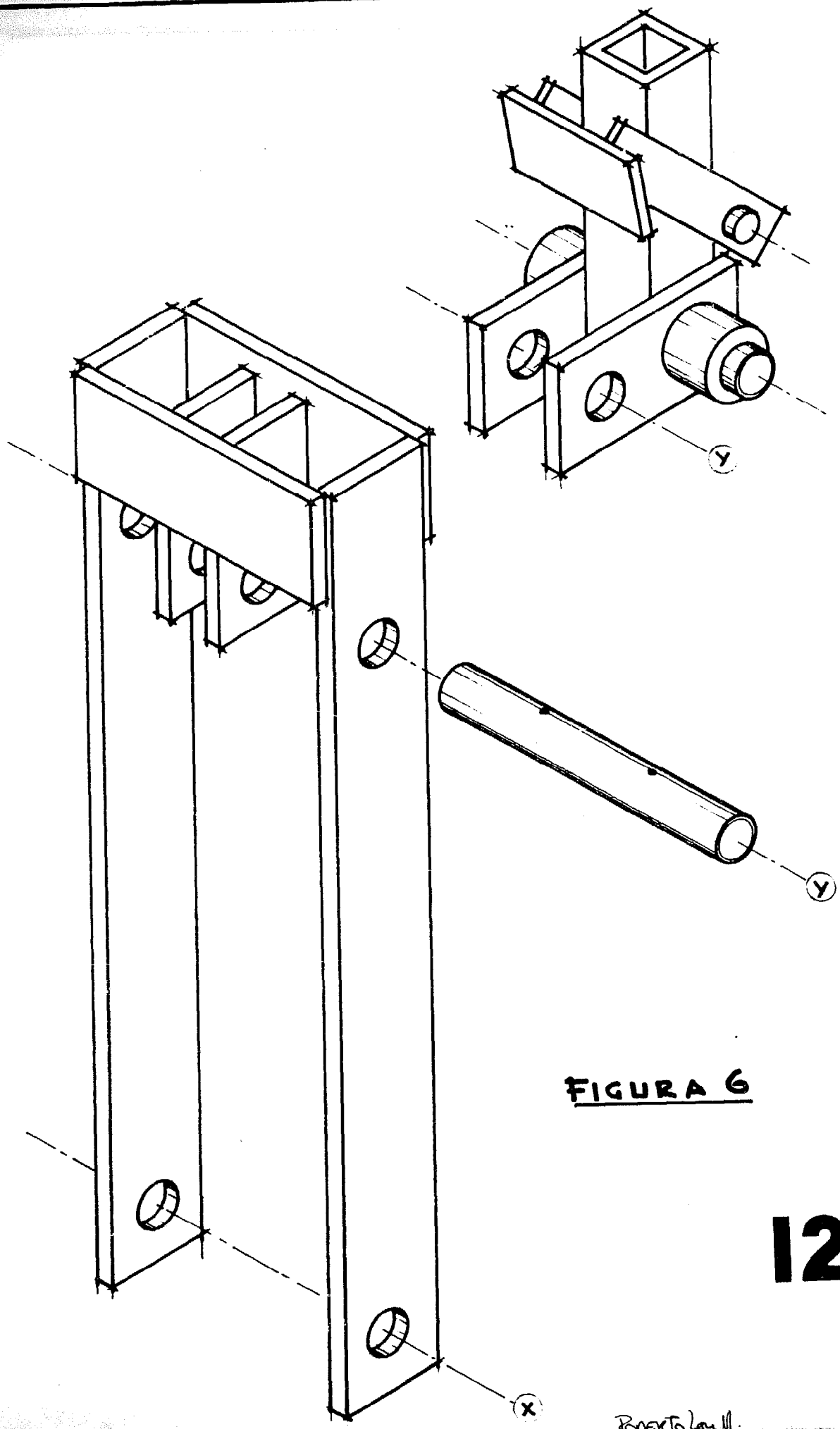


FIGURA 6

12

Basco L. M.

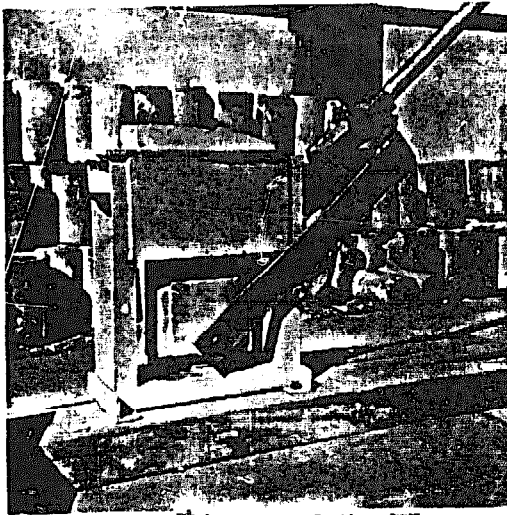


FIGURA 7

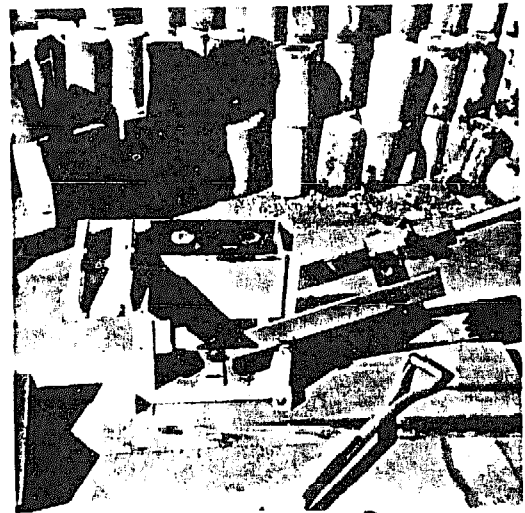


FIGURA 8

DOS VISTAS DE LA CETA-RAM

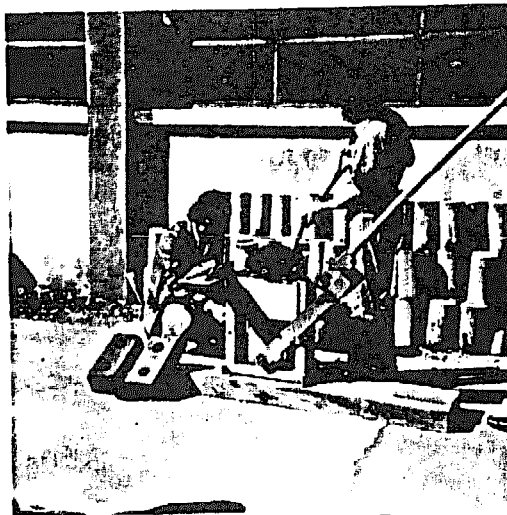


FIGURA 9

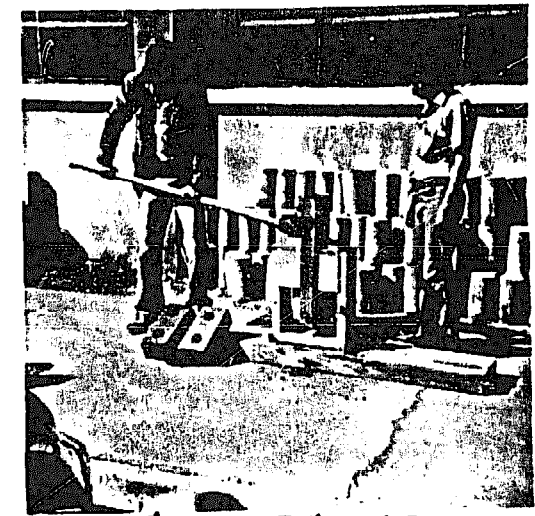


FIGURA 10

SE LLENA EL MOLDE CON LA MEZCLA HÚMEDA DE SUELO Y CEMENTO, Y SE CIERRA. PRESIONANDO LA PALANCA SE COMPRIME LA MEZCLA EN EL INTERIOR DEL MOLDE, FORMANDO EL BLOQUE.

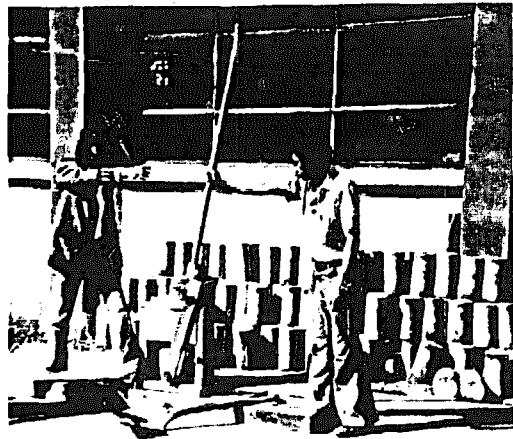


FIGURA 11 5

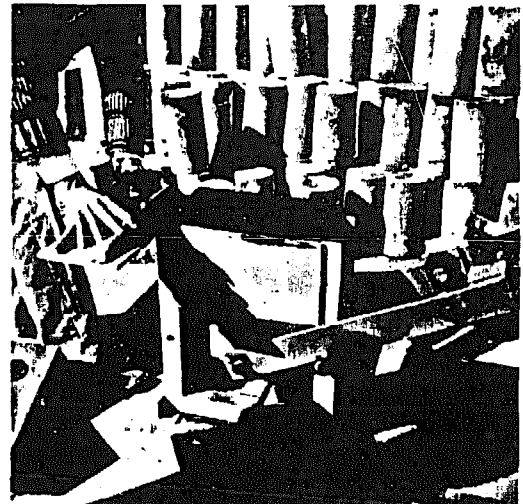


FIGURA 12 6

SE HALA LA PALANCA HACIA EL OTRO EXTREMO Y SE ABRE LA TAPADERA. PRESIONANDO LA PALANCA, SE EYECTA EL BLOQUE FUERA DEL MOLDE.

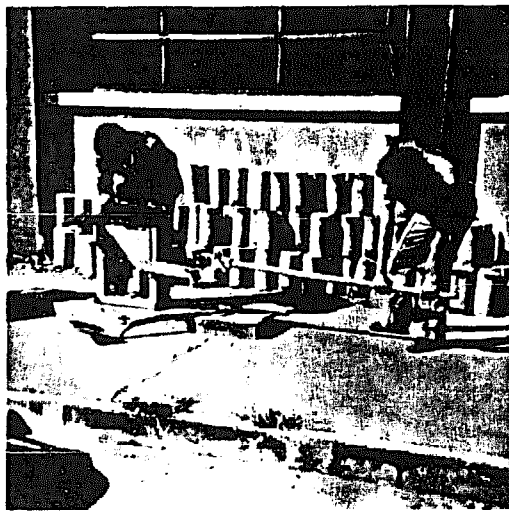


FIGURA 13 7

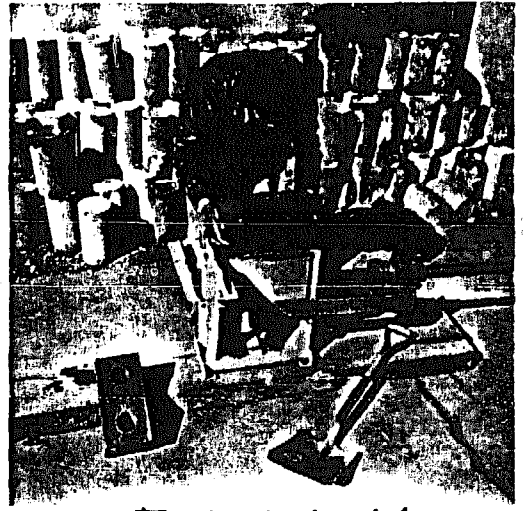


FIGURA 14 8

SE RETIRA MANUALMENTE EL BLOQUE, Y SE PONE A CURAR A LA SOMBRA POR UN PERÍODO MÍNIMO DE 7 DÍAS.