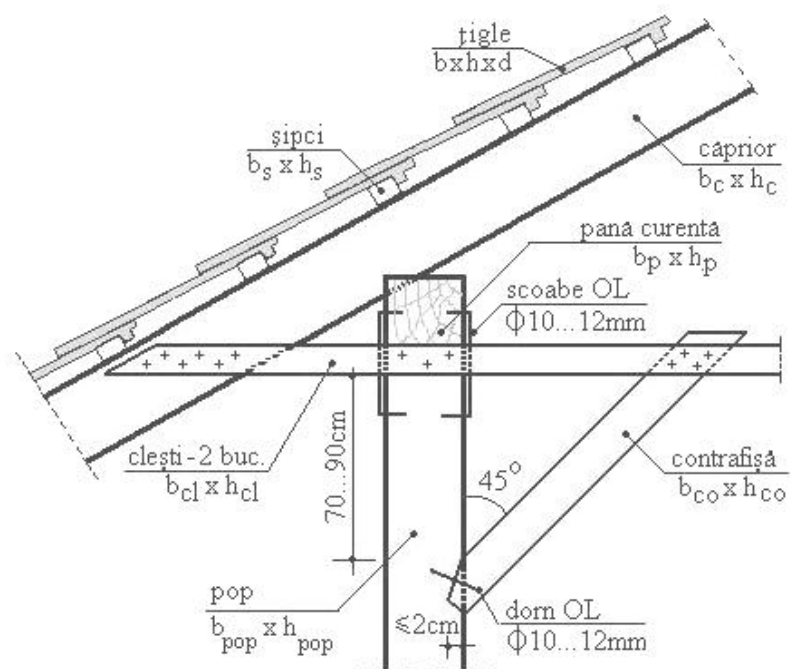


# DETALII ȘARPANTĂ



## **5. DETALII SARPANTĂ - SCARA 1:10, 1:5**

Detaliile se referă la zonele de mare importanță ale acoperișului, și au ca scop prezentarea, la o scară mai mare, pentru a fi mai clare, a unor elemente de amănunt necesare execuției în bune condiții a acoperișului.

Principalele detalii care trebuie explicitate în vederea execuției sunt cele marcate cu cercuri pe secțiunea transversală. Aceste detalii pot fi prezentate pe o planșă independentă, la o scară convenabilă, pentru a fi scoase în evidență toate amănuntele, sau se pot plasa pe planșa *Secțiune verticală prin acoperiș*, fiecare dintre ele în zona pe care o detaliază.

În cadrul proiectului didactic la care ne referim, o modalitate comodă de prezentare a detaliilor este pe foi A<sub>4</sub>, câte una sau grupate convenabil.

De menționat că sunt posibile numeroase variante de rezolvare corectă a zonelor importante ale acoperișului, însă în cadrul proiectului s-au adoptat soluțiile mai simple, care să scoată în evidență principiile de alcătuire.

### **5.1. DETALIUL 1 - ZONA DE STREĂȘINĂ - (scara 1: 5 sau 1:10)**

În acest detaliu trebuie precizate grafic și geometric următoarele:

**W** rezolvarea nodului de streășină al șarpantei, cu dimensiunile elementelor componente și relațiile dintre ele (îmbinări, rezemări etc.);

**W** asigurarea colectării apelor din precipitații cu ajutorul jgheburilor și a evacuării acestora din zona bazei clădirii cu ajutorul burlanelor;

**W** evitarea deversării apei din jgheaburi și a prelingerii pe fațadele

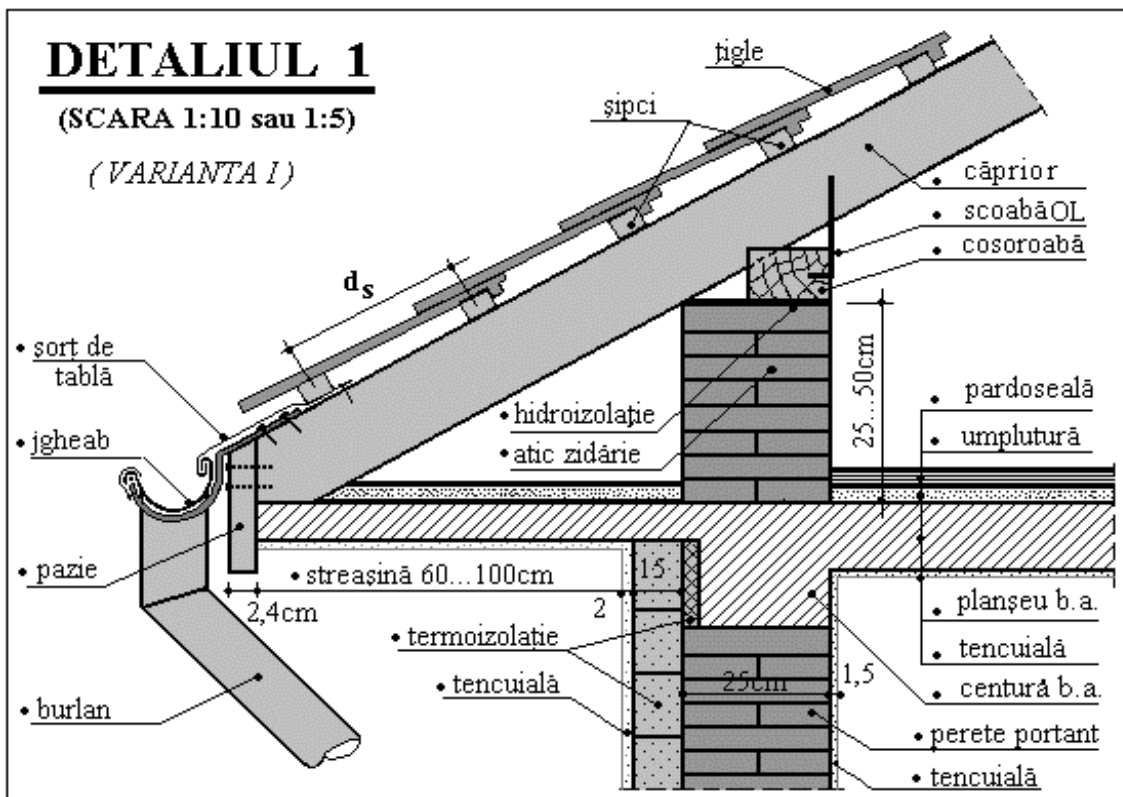
clădirii, prin asigurarea etanșeității spațiului dintre învelitoare și jgheab;

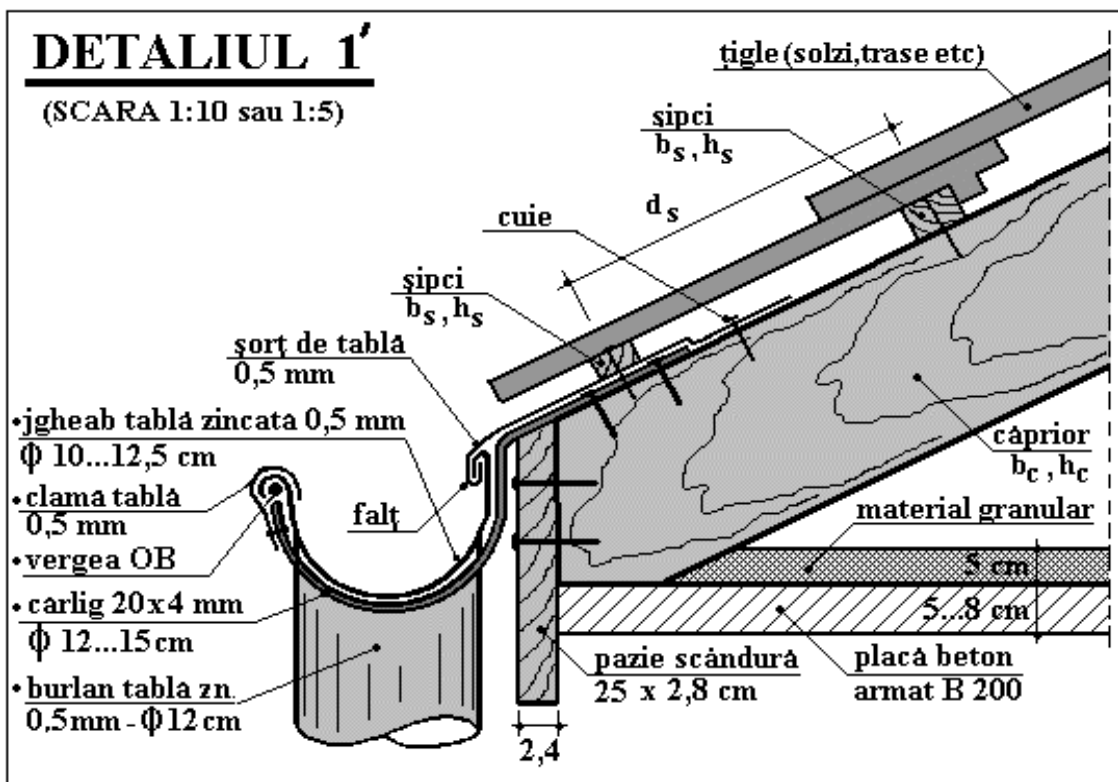
**w** fixarea și asigurarea stabilității sistemelor de evacuare a apei.

**a.** Varianta I. - O primă modalitate de rezolvare a acestei zone constă în prelungirea spre exterior a plăcii ultimului planșeu din beton armat, de grosime mai redusă decât la interiorul clădirii (5...8 cm), având lățimea corespunzătoare streșinii, ceea ce asigură și închiderea acesteia la partea inferioară. Pe placa în consolă vor rezema capetele de jos ale căpriorilor, asigurându-se astfel un mod de lucru favorabil al acestora în exploatare.

O pazie de scândură, fixată cu cuie de capetele căpriorilor, respectiv cu bolțuri sau șuruburi în placa de beton armat, asigură închiderea laterală a streșinii și poate fi tratată și ca element decorativ pentru această zonă a casei.

Pe planșeul podului este necesar un strat de material termoizolant.





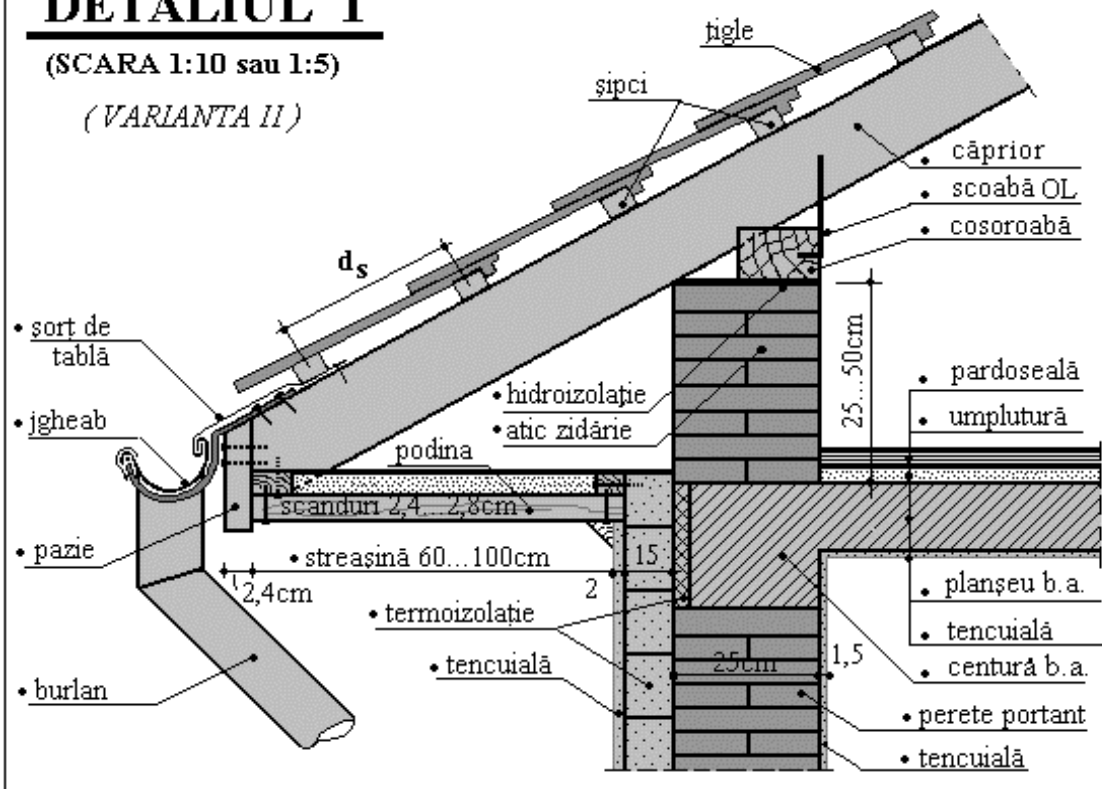
b. Varianta II. - Un alt mod de rezolvare, în care se exclude consumul suplimentar de beton care apare necesar în varianta anterioară pentru realizarea streșinii, o constituie adoptarea unei podine de scânduri, dispusă la partea inferioară a câpriorilor, până la clădire, care realizează astfel o streășină înfundată. Ca și în cazul precedent, o pazie de scânduri este necesară pentru a completa streășina spre exterior, în zona jgheabului.

Elementele pentru evacuarea apelor sunt aceleași în ambele variante, respectiv jgheaburi și burlane din tablă zincată sau din materiale plastice. Jgheaburile se dispun pe cârlige semicirculare din platbande de oțel prinse de câpriori cu cuie sau șuruburi pentru lemn, cu pantă de 2% spre jgheaburi, care se asigură prin decalarea corespunzătoare pe verticală a cârligelor. Pentru evitarea scurgerii apei din jgheab pe fațade, un șort de tablă care face racordarea între învelitoare și jgheab realizează etanșeitatea acestui spațiu.

## DETALIUL 1

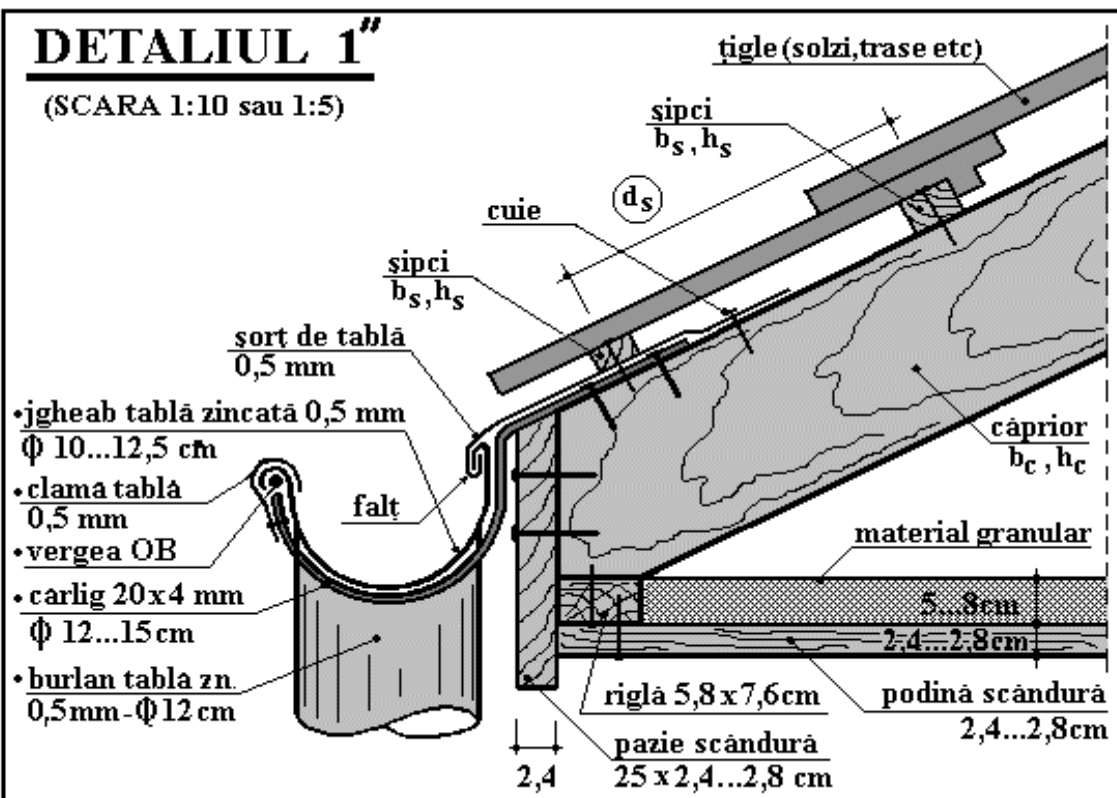
(SCARA 1:10 sau 1:5)

(VARIANTA II)



## DETALIUL 1''

(SCARA 1:10 sau 1:5)

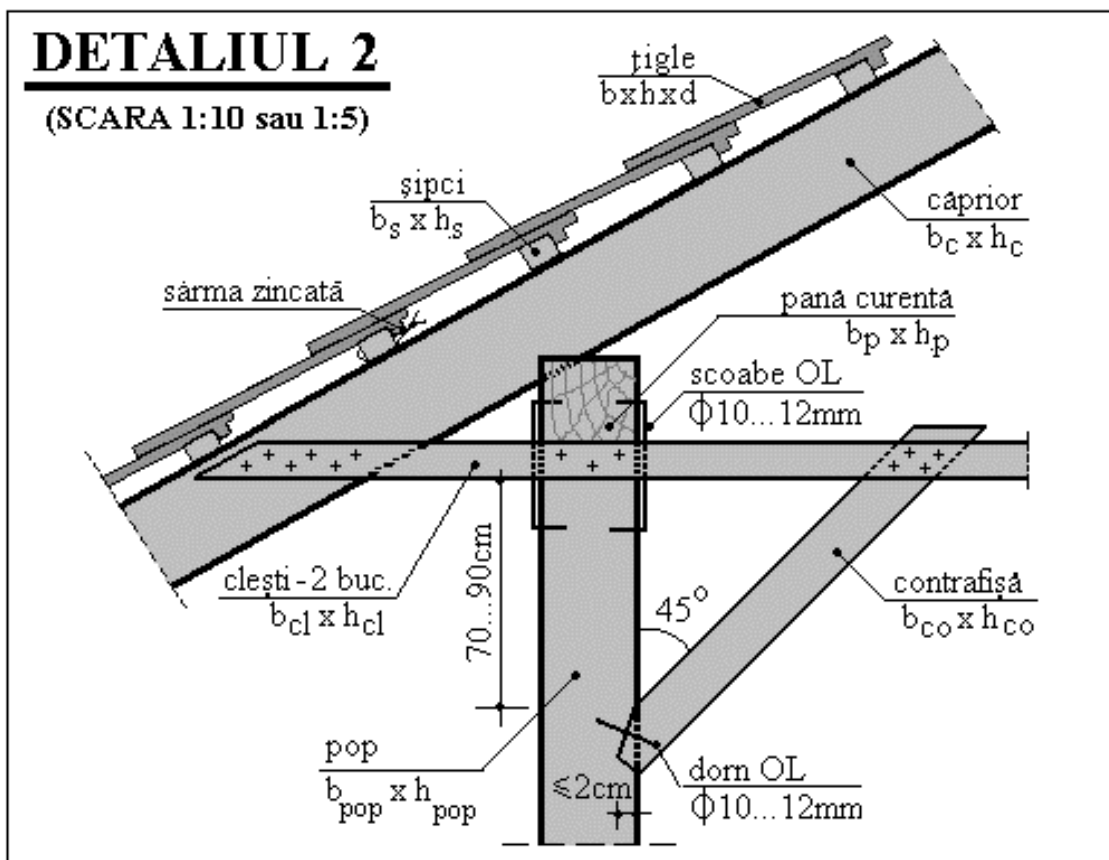


## 5.2. DETALIUL 2 - NODUL CURENT - (scara 1: 5, 1:10)

Acest detaliu, ca și celelalte detalii asemănătoare care urmează, au ca rol de a preciza, pe cale grafică și prin date geometrice o serie de elemente:

**W** rezolvarea nodului respectiv al șarpantei, cu alcătuirea efectivă, dimensiunile elementelor componente, modul lor de asamblare, rezemare etc.:

- chertarea locală a panelor pentru asigurarea rezemării căpriorilor;
- rezemarea panelor pe capul popilor și legarea între ele cu scoabe;
- prevederea cleștilor din elemente perechi, fixate cu cuie;
- rigidizarea transversală cu contrafișe înclinate la  $45^\circ$ , rezemate cu capătul de jos pe pragul chertat în pop și cu celălalt între clești, pentru a se asigura un triunghi nedeformabil în cadrul fermelor.



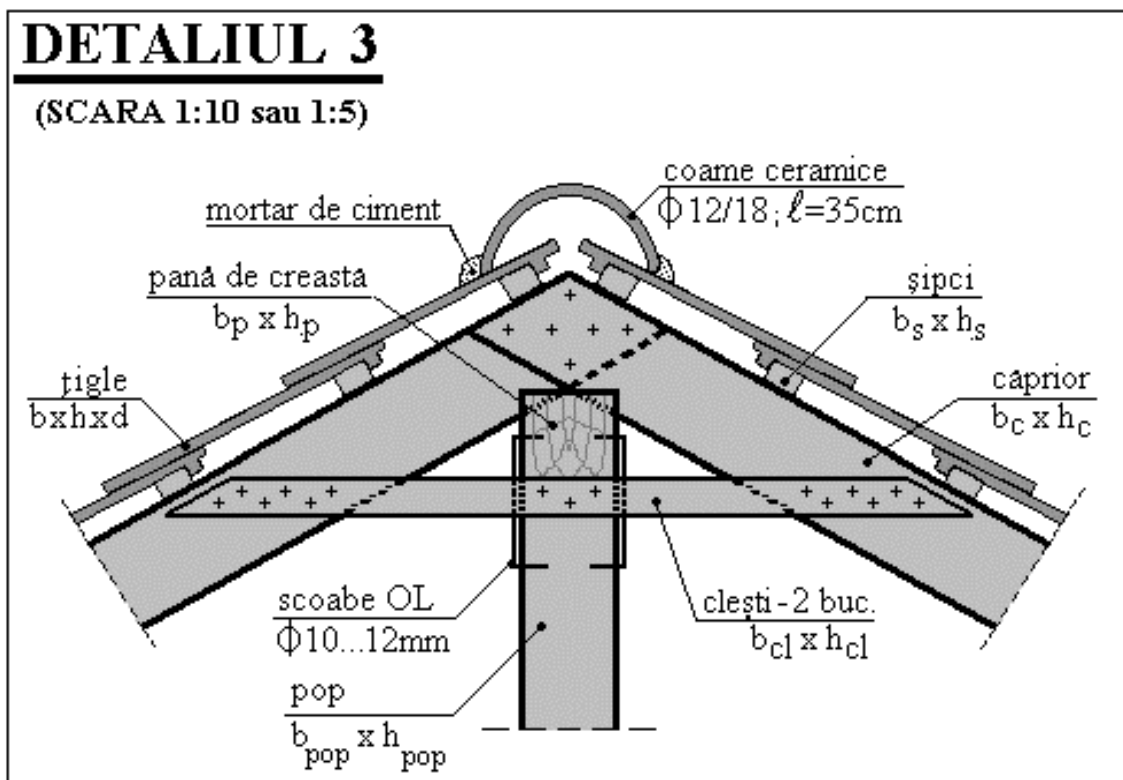
W asigurarea etanșeității la apă a învelitorii, prin suprapunerea corespunzătoare a țiglelor sau a altor plăci de învelitoare adoptate pentru dirijarea eficientă a apelor din precipitații spre baza acoperișului, la jgheaburi;

W asigurarea elementelor de învelitoare împotriva lunecării și a acțiunii vântului, prin fixare corespunzătoare și prin legare de șipci cu sârmă.

### 5.3. DETALIUL 3 - NODUL DE CREAȘTĂ - (scara 1: 5 sau 1:10)

Elementele specifice acestui detaliu, pe lângă cele anterioare, sunt:

W rezolvarea îmbinării căpriorilor prin chertare în jumătatea lemnului și asigurarea lor cu ajutorul cuielor; o altă variantă o constituie rezemarea căpriorilor la capetele superioare pe suprafețe rezultate prin tăiere oblică și solidarizarea cu eclise fixate cu cuie, cu dornuri metalice sau scoabe din OB;





W rezemarea perechilor de căpriori de pe cei doi versanți ai acoperișului pe suprafețe obținute prin teșirea locală a muchiilor panelor de creastă;

W rigidizarea transversală a perechilor de căpriori cu ajutorul cleștilor;

W rezemarea panelor de creastă pe popi și legarea între ele cu scoabe;

W asigurarea etanșeității la apă a învelitorii din plăci separate (țigle, plăci diverse) folosind elemente speciale de etanșare asemănătoare olanelor, numite “coame”, care se prevăd la partea superioară a acoperișului, pe cei doi versanți, rezemate pe ultimele țigle și fixate de acestea cu mortar de ciment;

W în cazul învelitorilor din tablă, etanșeitatea la creastă se asigură cu fâșii de acoperire din tablă, îmbinate în falț cu ultimele panouri de învelitoare.

#### **5.4. DETALIUL 4 - REZEMAREA POPILOR - (scara 1: 5, 1:10)**

Deși este mult mai simplu în comparație cu celelalte detalii, utilitatea sa este evidentă deoarece explicitează o zonă de mare importanță a șarpantei, respectiv zona de transmitere a încărcărilor de la învelitoare la planșeul-pod.

Aspectele care trebuie precizate în legătură cu bazele popilor sunt:

W necesitatea rezemării popilor pe planșeu cel puțin prin intermediul unor tălpi scurte, care să asigure transmiterea la planșeul din beton armat a forței axiale aferente sub formă de presiuni de valori mai mici, pe măsura rezistenței lemnului la compresiune paralel cu fibrele, pentru evitarea strivirii;

W legarea popilor de tălpi se face cu ajutorul scoabelor metalice, cu dornuri din oțel-beton cu vârfuri ascuțite, care pătrund în ambele elemente, sau - mai rar - cu cepuri de lemn prevăzute la capătul popilor, care pătrund în locașuri executate în tălpi, toate având rol de solidarizare a celor două piese;

W în cazul podurilor neamenajate, tâlpile scurte ale popilor pot rămâne aparente, pardoseala, cu alcătuire sumară, având o grosime redusă; dacă însă podul se amenajează ca mansardă, sau ca spațiu circulabil, este necesară orientarea tâlpilor pe direcția unor pereți despărțitori ce se prevăd în zonă, sau se adoptă cupoane de grinzi de înălțime mai mică, din lemn tare, care se înglobează în straturile pardoselii de pe acest planșeu.

W în cazul unor clădiri la care podul rezultă de înălțime mare, datorită condițiilor de exploatare sau climatice, iar încărcările transmise de acoperiș sunt importante, se pot utiliza grinzi de legătură ale capetelor inferioare ale căpriorilor (corzi), care împreună cu perechile de căpriori aferenți realizează elemente triunghiulare nedeformabile; aceste corzi vor constitui și reazemele pentru popi, care devin montanți în cadrul sistemului.

